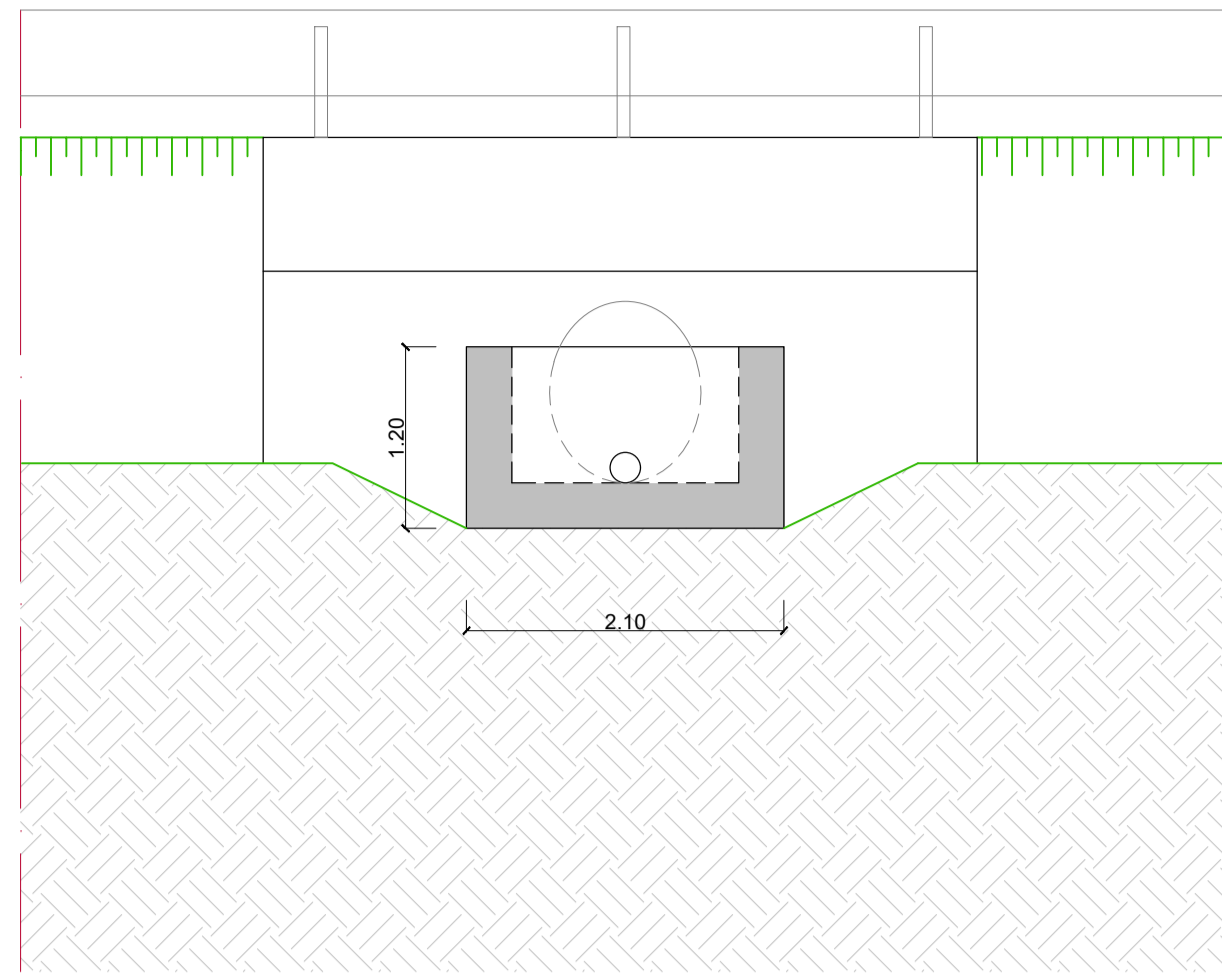
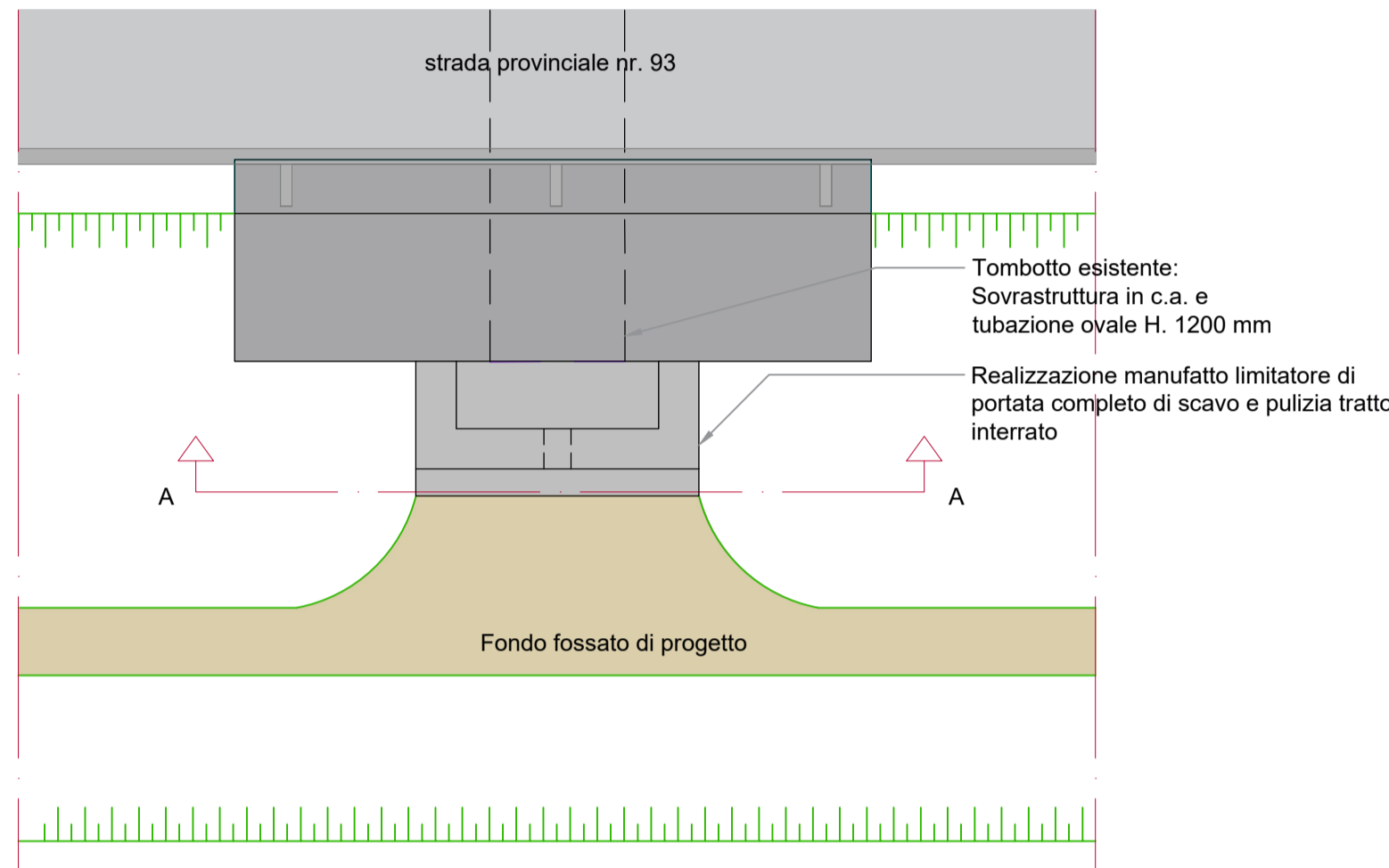


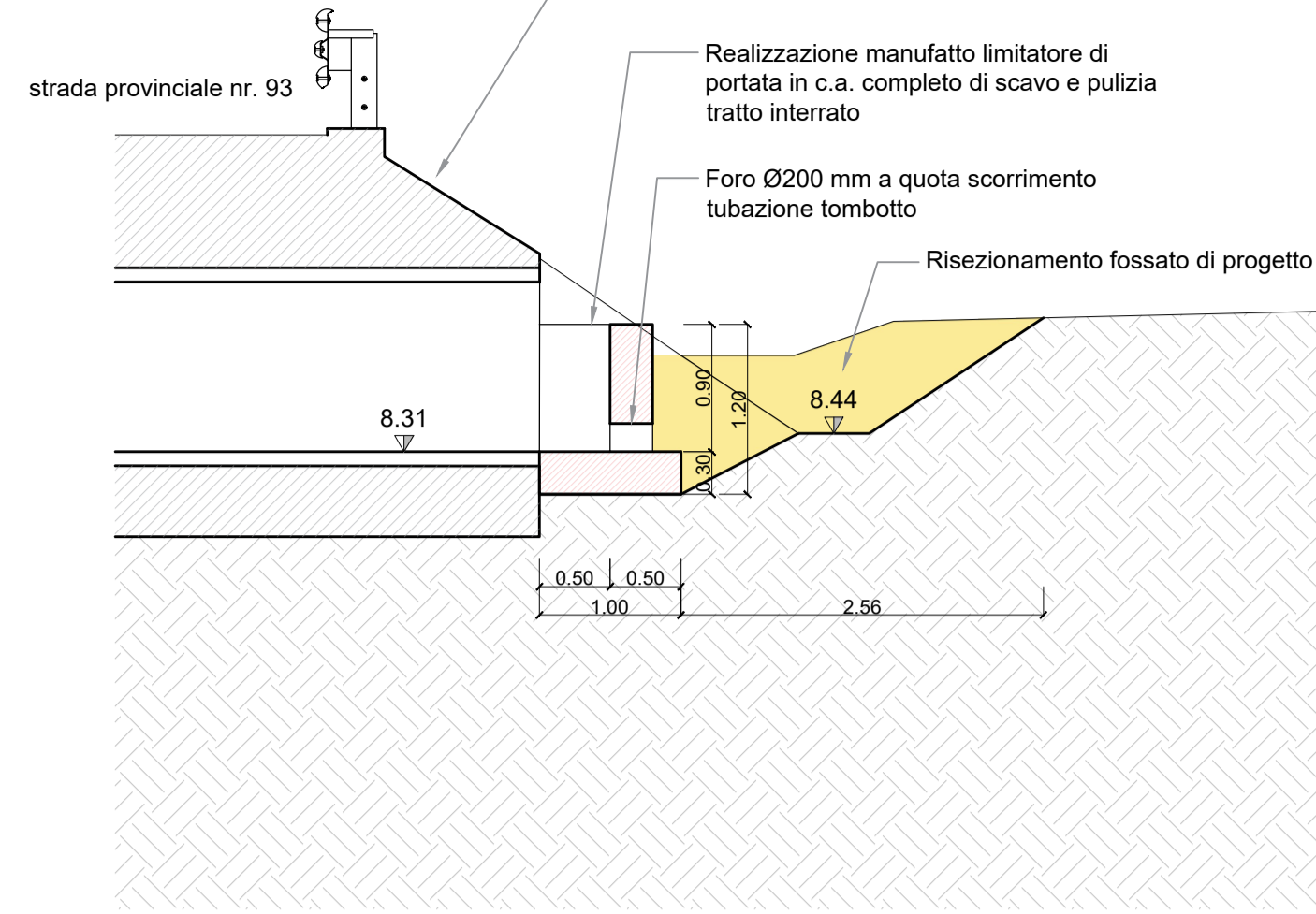
Manufatto tipologico su tombotti SP93. Sezione verticale A-A



Pianta



Sezione trasversale (in prossimità Sezione N°15)



STATO DI FATTO. Sezione trasversale (in prossimità Sezione N°15)

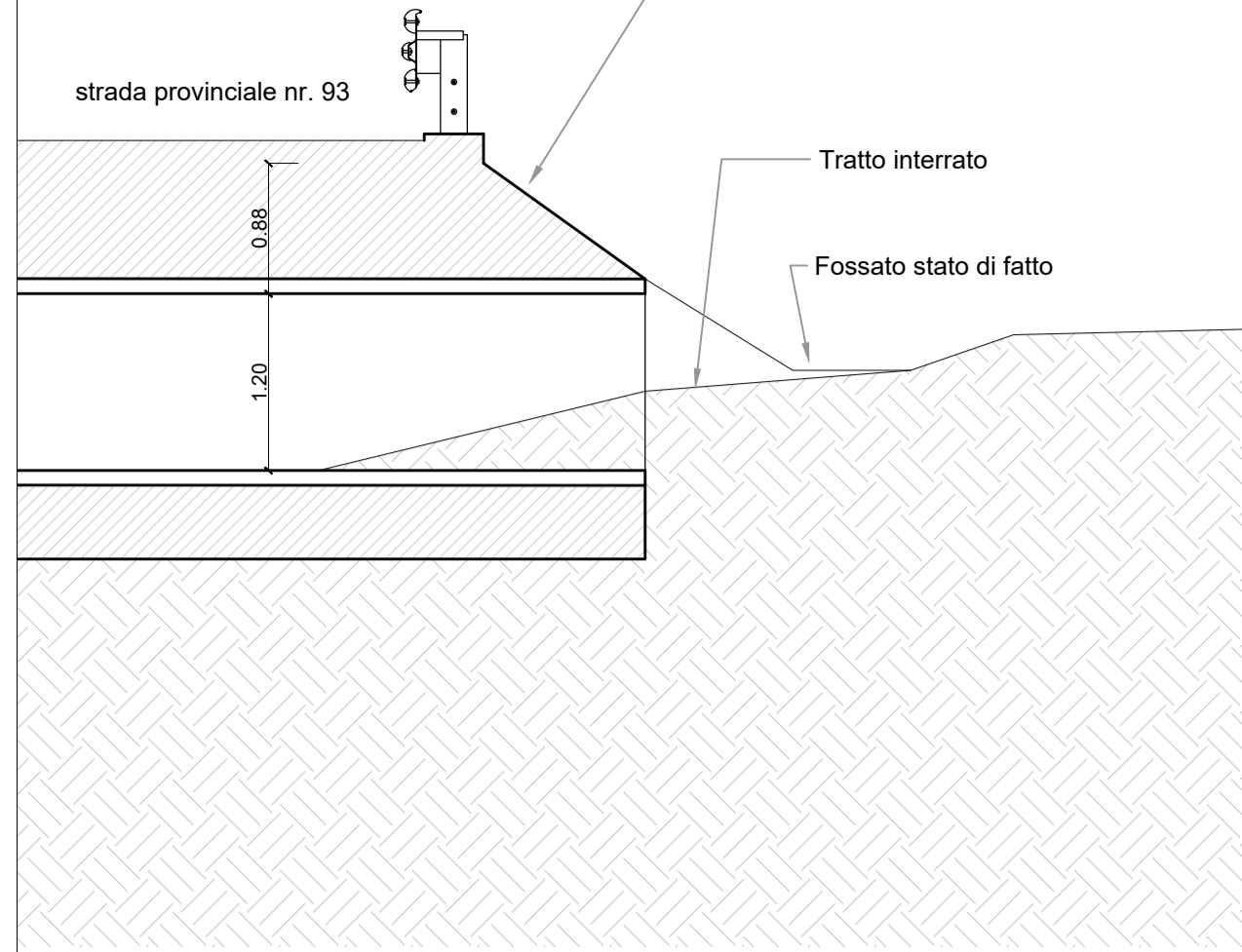
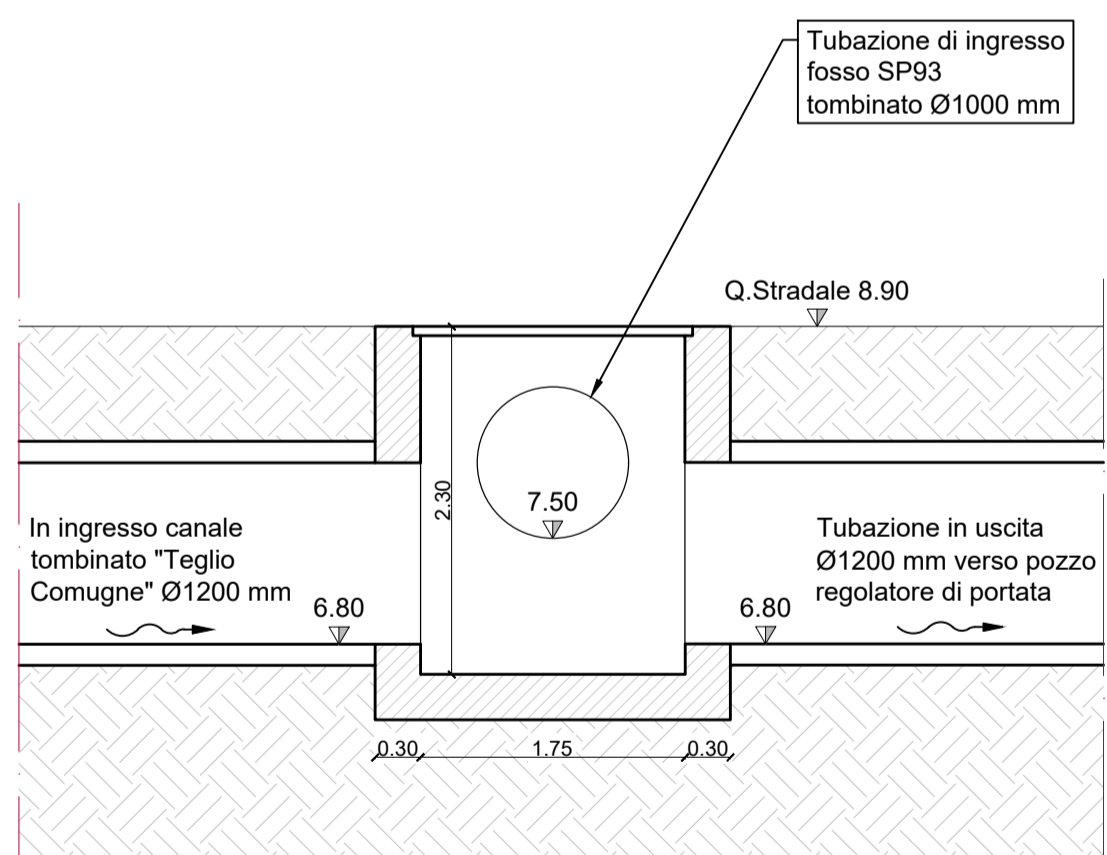
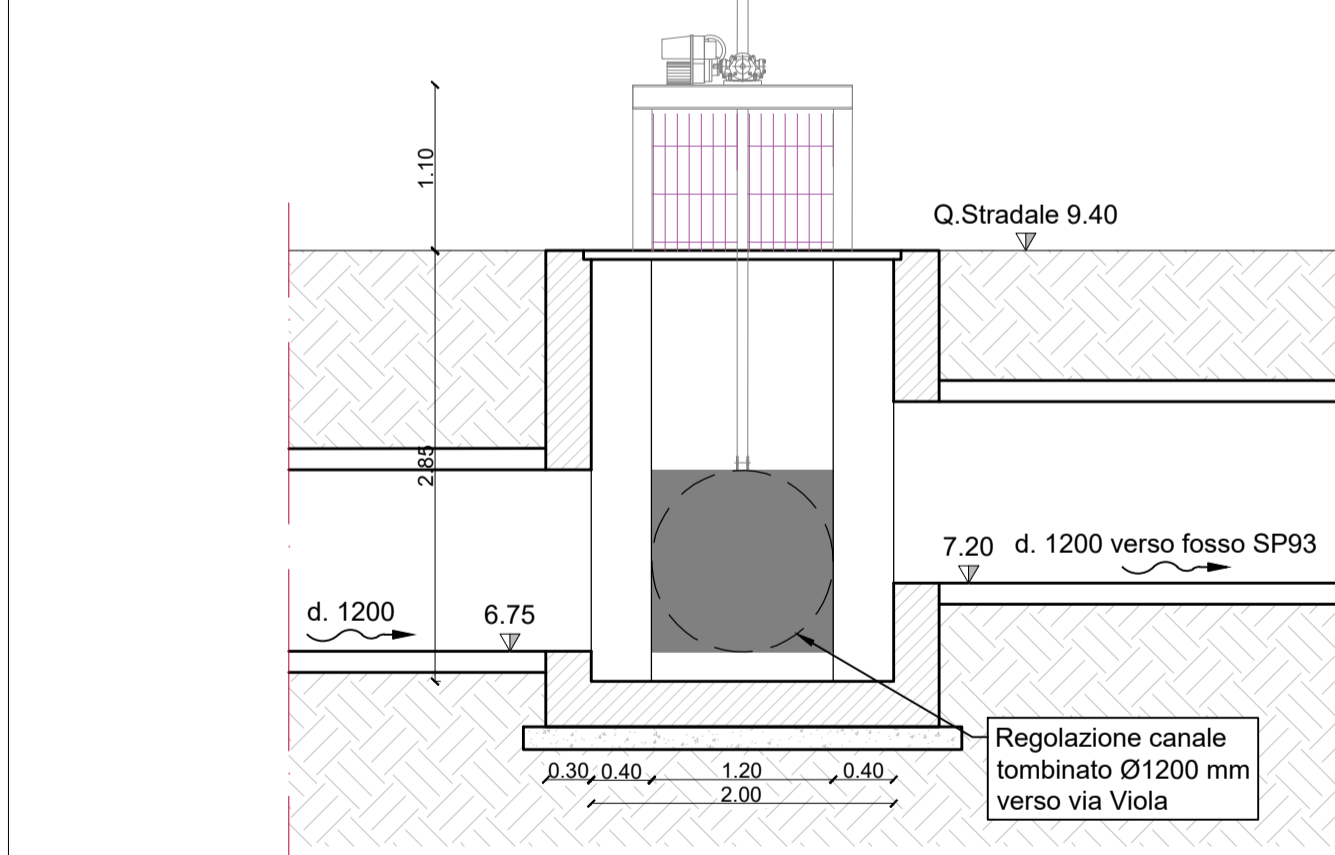


Foto tombotto esistente con tubazione lungo SP93

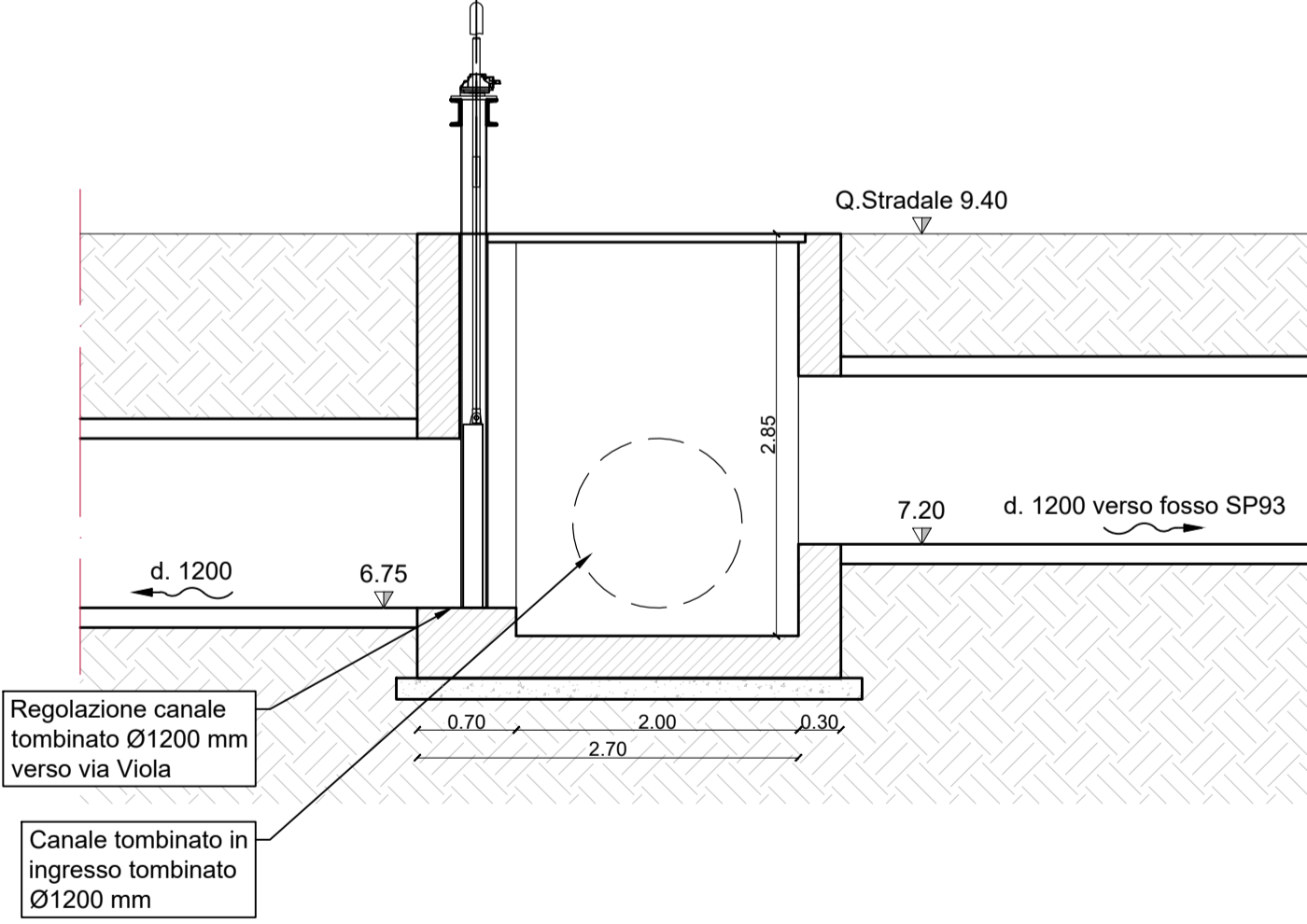
Pozzetto P1



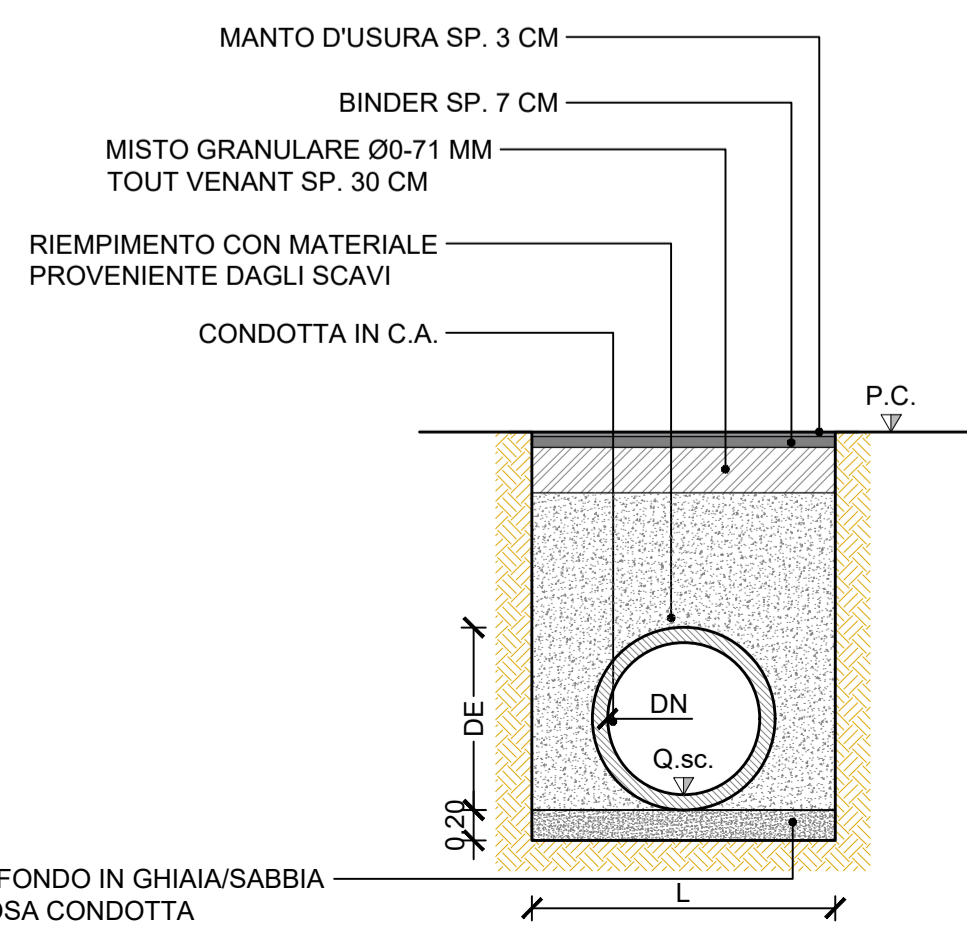
Pozzetto P2



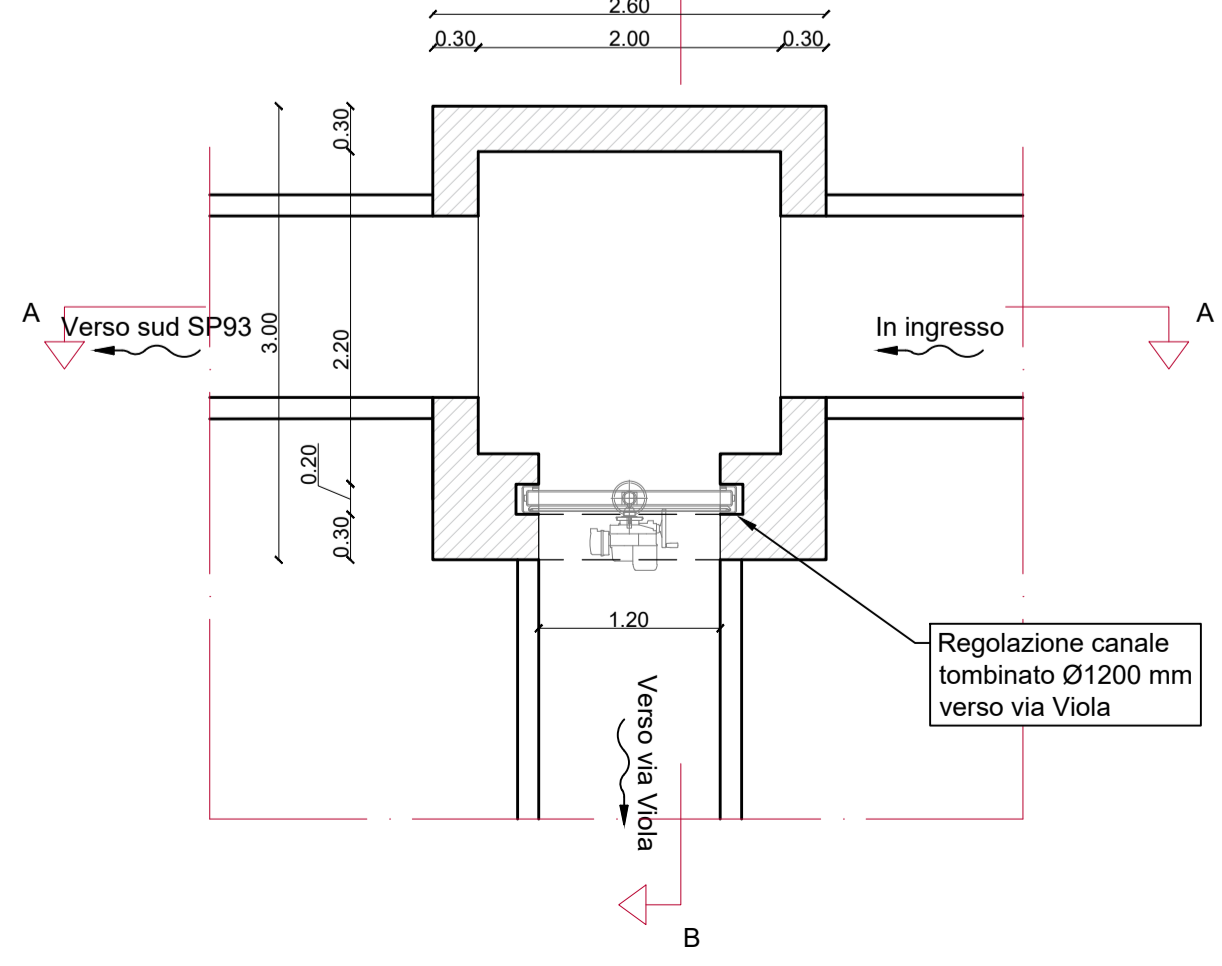
Sezione verticale B-B



Sezione tipologica di posa condotta su strada



Sezione orizzontale



CONSORZIO DI BONIFICA VENETO ORIENTALE
Portogruaro-San Donà di Piave
www.bonificavenetorientale.it

COMUNE DI TEGLIO VENETO
Città Metropolitana di Venezia
Via Roma, 9 - 30025 Teglio Veneto VE

PIANO DELLE ACQUE COMUNE DI TEGLIO VENETO - OPERE DI RIORDINO ED ASSETTO DELLA RETE IDRAULICA MINORE DEL TERRITORIO

PROGETTO DEFINITIVO-ESECUTIVO

ALLEGATO **4.8** TITOLO

SCALA **VARIE** **PARTICOLARI COSTRUTTIVI MANUFATTI ROTONDA INCROCIO SP93 MANUFATTI SU TOMBOTTI SP93**

DATA **12/11/2021**

IL PROGETTISTA **Ing. Andrea de Götzen**
Via dei Paleoveneti, 66
30023 Concordia Sagittaria (VE)
Mail: studio@degoetzeningegneria.it
P.E.C.: andrea.degotzen@ingpec.eu

IL RESPONSABILE DEL PROCEDIMENTO
Geom. Carmelo Franco

REV. N.	DATA	MOTIVO DELL'EMISSIONE	REDATTO	VERIFICATO
00	12/11/2021	Prima emissione	ADG	ADG

CODICE DOCUMENTO **1199.3-DT17-00**